

組み立て説明 1

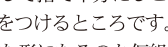
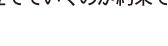
用意するもの

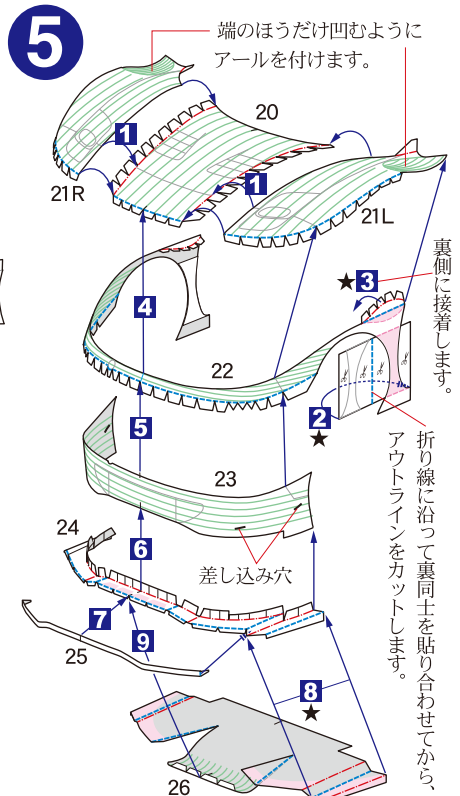
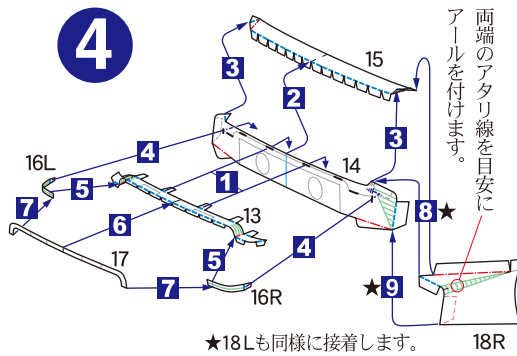
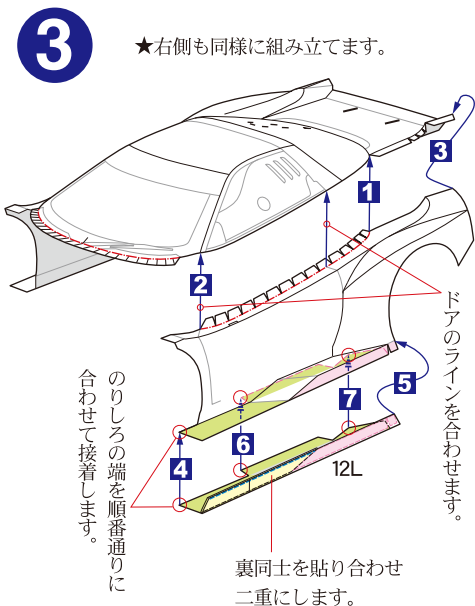
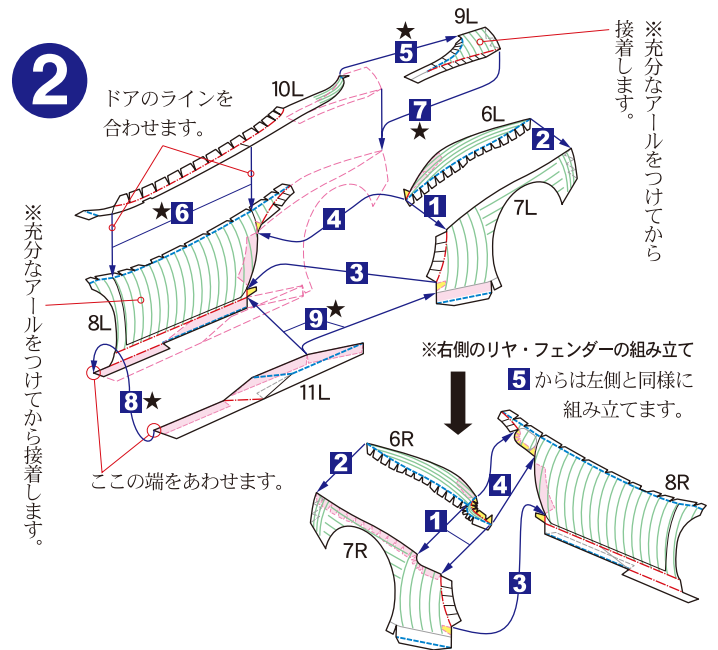
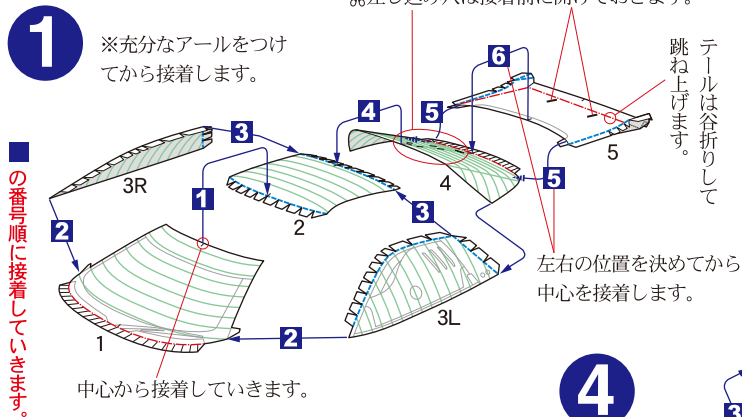
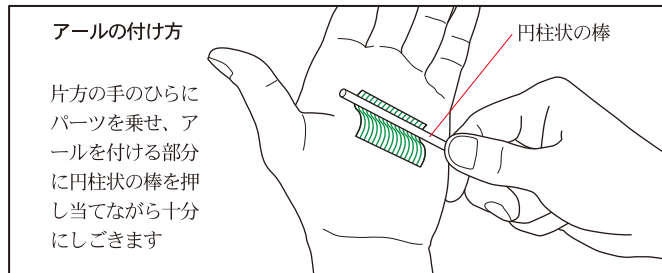
- はさみ ● カッターナイフ ● 定規 ● ピンセット
- のり (合成ゴム系接着剤や木工用接着剤)
- 折りスジを付けるための道具 (鉄筆や、インクの切れたボールペン)
- 丸みを付けるための円柱棒 (編み棒や鉛筆)
- 紙の切り口着色用塗料 (アクリル絵の具や、サインペンなど)
- つまようじ ● 工作用マットなど

作り方

1. パーツを切り取り線に沿って切り離します。組み立て説明3のパーツリストを参考に切る線や折り目などを確認してください。
 ※パーツのカット面 (紙の断面) は組み立て前に同色の絵の具やサインペンで、あらかじめ着色しておくとう仕上がりが美しくなります。

※美しく仕上げるためのペーパークラフトのテクニックはホームページ内のペーパークラフト入門を参考にしてください。

2. ----- 山折り、----- 谷折りの線に沿って折り目をつけます。鉄筆やインクの切れたボールペンなど、先のとがったものでスジをつけておくとキレイに折れます。印刷面にキズを付けたくないときは紙の裏からスジを付けます。※折るところはしっかり折るのがポイントです。
3. アール (丸み) をつけるところは、円柱状のものを芯にして指で十分にしごく、きれいなアールがつきます。図の  がアールをつけるところです。
4. 接着する前に、組み立て図や完成写真をよく見て、どんな形になるのか仮組みをしてみます。同時にアールの付き具合も確認しましょう。
5. 接着剤は直接容器からつけずに、いらぬ紙などに少量を出して、つまようじを使ってうすくぬるとききれいに仕上がります。完成写真や組み立て図をよく見て、必ず、■の番号順に接着してください。※基本的にパーツ番号の1から順に2、3、4・・・と組み立てていくのが約束です。図中の  のところは紙の裏側を表しています。パーツNo.後ろのL/Rは運転席から見てLは左側、Rは右側を表しています。★印は、反対側も同様に作業を行うところです。



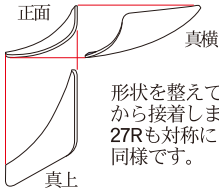
組み立て説明 2

6

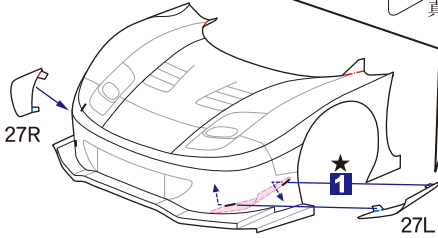
パーツ27L/27Rの説明

両面を貼り合わせてから
 三面視図を参考にアール
 を付けます。

27Lの三面視図

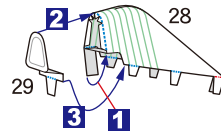


形状を整えて
 から接着します。
 27Rも対称に
 同様です。



7

エッジから2~3mmのところだけのりつけて、
 ウイングの上下を貼り合わせます。
 左右の端はより強いアールを付けて持ち上げます。

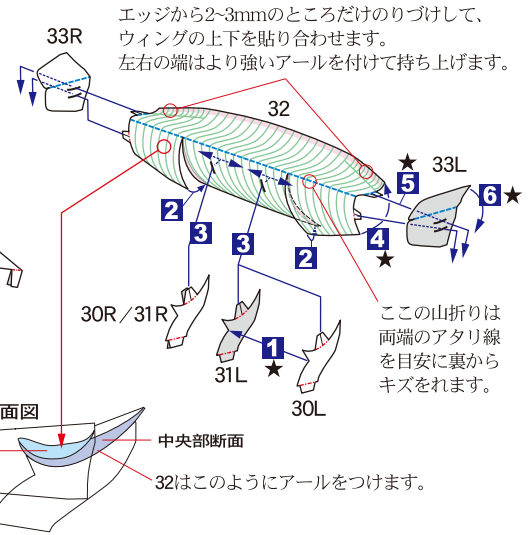


リヤウイング原寸断面図

左右端断面

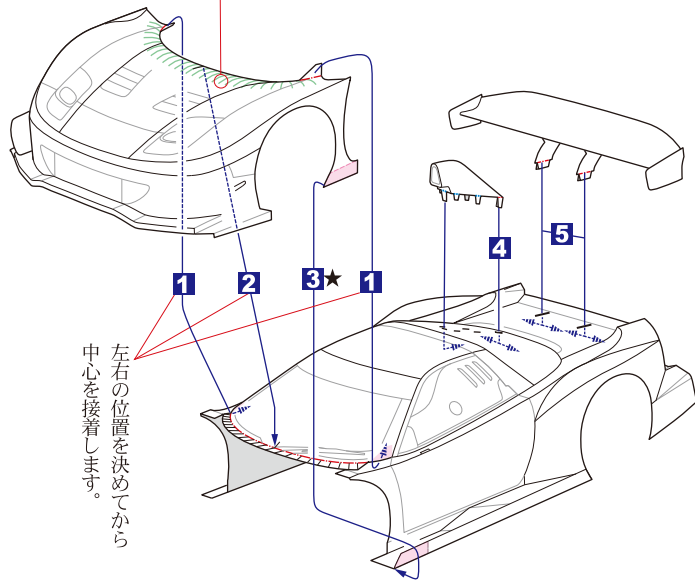
中央部断面

32はこのようにアールをつけます。



8

ボンネットをふくらませる感じで
 エッジにアールを付けます。

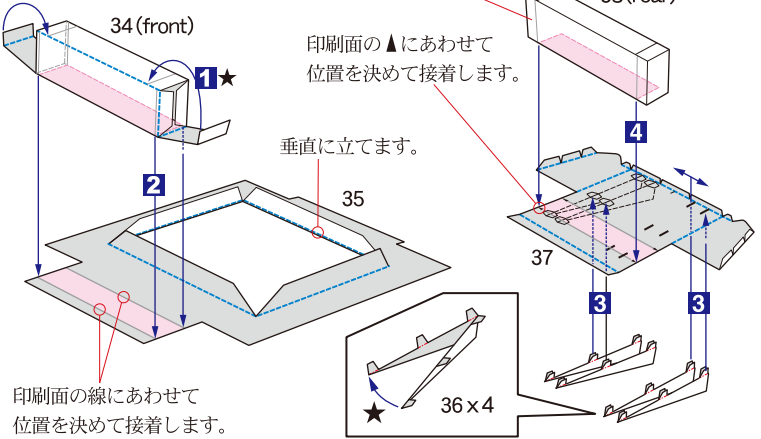


9

組み立てかたは パーツ 34と同様です。

印刷面の▲にあわせて
 位置を決めて接着します。

垂直に立てます。



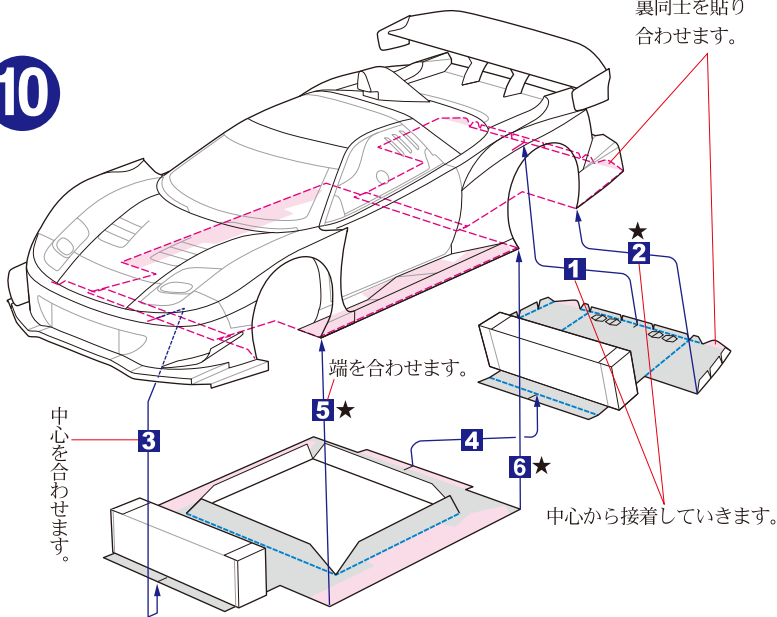
10

裏同士を貼り
 合わせます。

端を合わせます。

中心から接着していきます。

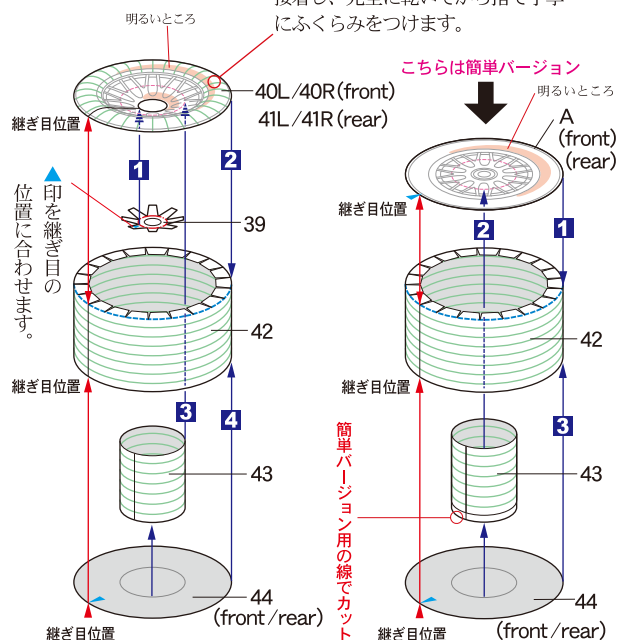
中心を合わせます。



11

※タイヤはそれぞれの継ぎ目を合わせて接着すると、タイヤの
 上下が決まります。タイヤサイド面40/41とトレッド面42の
 アールをしっかりつけてから接着しましょう。
 ※42の折り線をカッチリ折ることがきれいに仕上げるコツです。

タイヤサイドは、まず、すり鉢状に
 接着し、完全に乾いてから指で丁寧
 にふくらみをつけます。



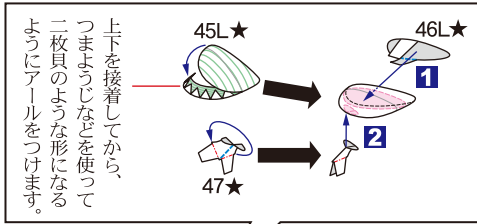


組み立て説明 3

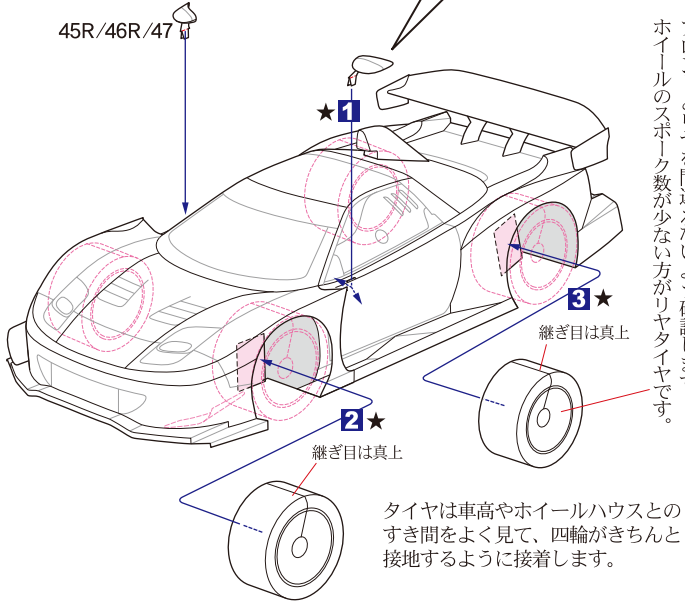
— 切る線 - - - 山折り - - - 谷折り / \ のりしろ ▭ 裏にのり

➤ 切り抜くところ パーツNo.後ろの L/Rは運転席から見て、Lは左側、Rは右側を表しています。

12



上下を接着してから、つまようじなどを使って一枚目のような形になるようにアールをつけます。

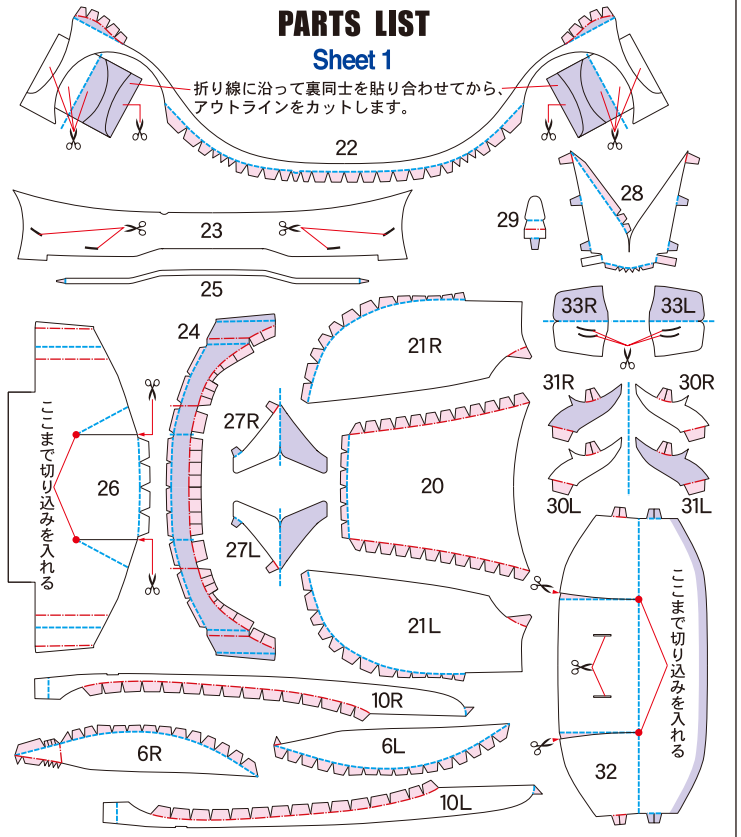


フロントとリヤを間違えないよう確認します。ホイールのスポーク数が少ない方がリヤタイヤです。

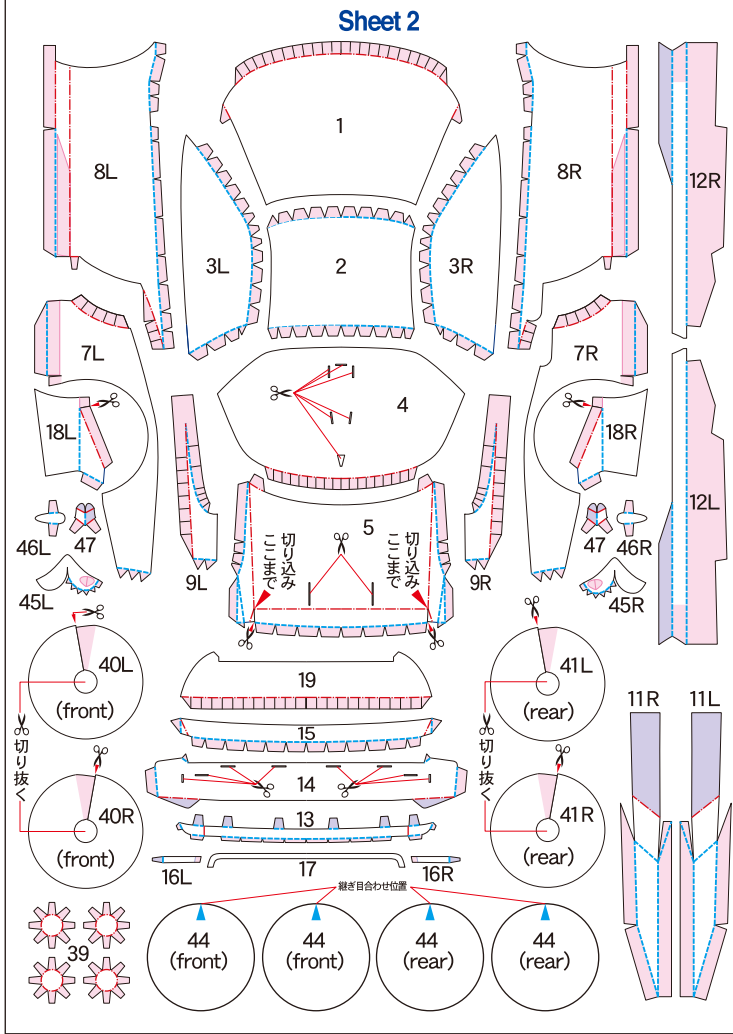
タイヤは車高やホイールハウスとのすき間をよく見て、四輪がきちんと接地するように接着します。

PARTS LIST

Sheet 1



Sheet 2



Sheet 3

