

S1S77100

EPSON

RF トランスミッタ IC

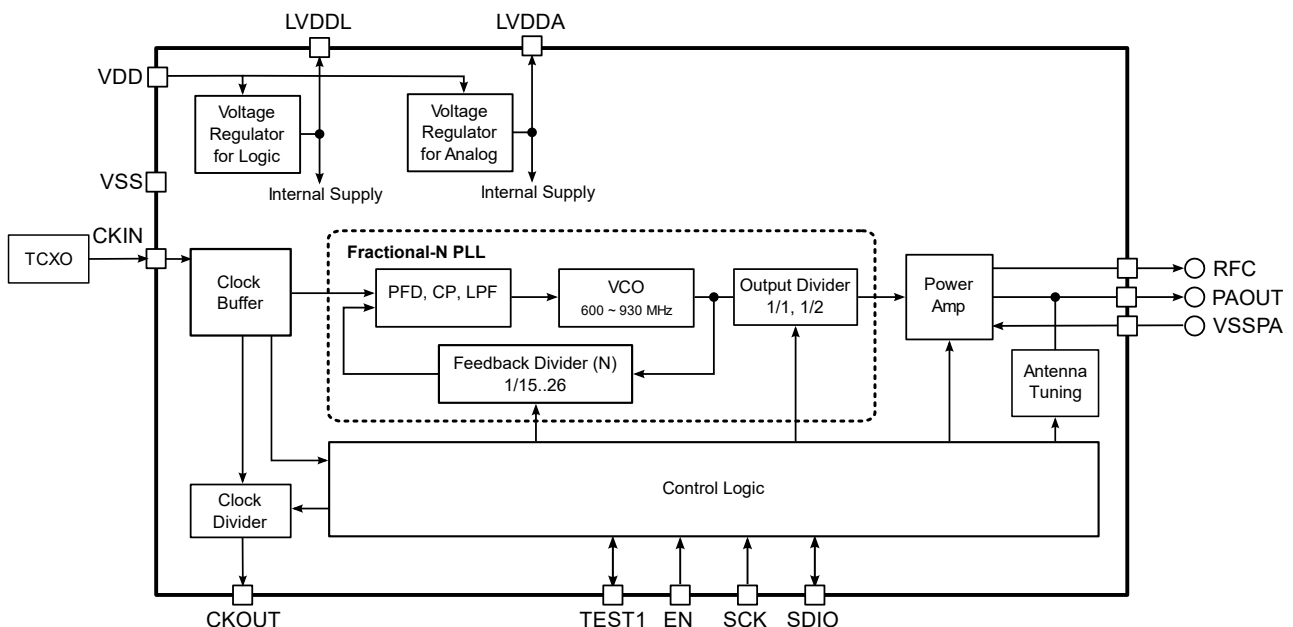
■ 概要

RF トランスミッタ IC : S1S77100 は UHF 帯対応の無線送信機です。4 mm x 4 mm の SQFN パッケージに PLL、Power Amp を内蔵しています。外付けの TCXO (温度補償水晶発振器) とのセットで、無線規格 ARIB STD-T67* のアプリケーションをターゲットにしています。(* 無線規格への適合は、お客様側の基板・アンテナなどの周辺部品・回路に依存します)

■ 特長

- 出力周波数範囲 300 MHz ~ 465 MHz (0.25 kHz Step)、600 MHz ~ 930 MHz (0.49 kHz Step)
- Δ - Σ フラクショナル-N PLL 搭載
- 出力電力 -15 dBm ~ 11 dBm、128 段階プログラマブル
- 変調方式 ASK、OOK、FSK 送信帯域制限のための Soft-ASK、Soft-FSK 機能搭載
- 任意設定可能な 4 ch のマルチチャンネル、チャンネルホッピング対応
- 3 線または 4 線 SPI インターフェースによる動作制御
- SFR (Special Function Register) 搭載
- フェイルセーフ機能搭載 (PLL ロックエラー検知、VCO 校正エラー検知、低電源電圧検知)
- 32 MHz の TCXO (温度補償型水晶発振器) からのクリップドサインのクロックで動作。狭帯域の無線規格に対応可能。
- 入力するクロックに同期する同期送信モード搭載
- 入力するクロック信号を CKOUT 端子より出力可能、分周設定はプログラマブル
- 低電圧検知機能搭載、検知電圧は 1.8 V ~ 2.4 V で 4 段階プログラマブル
- 24-pin 4 mm x 4 mm SQFN (Saw Quad Flat Non-leaded Package)
- 電源電圧 1.8 V ~ 3.6 V
- 動作温度 -40 °C ~ +85 °C
- Pb-free/RoHS-compliant

■ ブロック図



S1S77100

本資料のご使用につきましては、次の点にご留意願います。

本資料の内容については、予告なく変更することがあります。

- 本資料の一部、または全部を弊社に無断で転載、または、複製など他の目的に使用することは堅くお断りします。
 - 弊社製品のご購入およびご使用にあたりましては、事前に弊社営業窓口で最新の情報をご確認いただきますとともに、弊社ホームページなどを通じて公開される最新情報に常にご注意ください。
 - 本資料に掲載されている応用回路、プログラム、使用方法などはあくまでも参考情報です。お客様の機器・システムの設計において、応用回路、プログラム、使用方法などを使用する場合には、お客様の責任において行ってください。これらに起因する第三者の知的財産権およびその他の権利侵害ならびに損害の発生に対し、弊社はいかなる保証を行うものではありません。また、本資料によって第三者または弊社の知的財産権およびその他の権利の実施権の許諾を行うものではありません。
 - 弊社は常に品質、信頼性の向上に努めていますが、一般的に半導体製品は誤作動または故障する場合があります。弊社製品のご使用にあたりましては、弊社製品の誤作動や故障により生命・身体に危害を及ぼすこと又は財産が侵害されることのないように、お客様の責任において、お客様のハードウェア、ソフトウェア、システムに必要な安全設計を行うようお願いいたします。なお、設計および使用に際しては、弊社製品に関する最新の情報（本資料、仕様書、データシート、マニュアル、弊社ホームページなど）をご確認いただき、それに従ってください。また、上記資料などに掲載されている製品データ、図、表などに示す技術的な内容、プログラム、アルゴリズムその他応用回路例などの情報を使用する場合は、お客様の製品単独およびシステム全体で十分に評価を行い、お客様の責任において適用可否の判断をお願いいたします。
 - 弊社は、正確さを期すために慎重に本資料およびプログラムを作成しておりますが、本資料およびプログラムに掲載されている情報に誤りがないことを保証するものではありません。万一、本資料およびプログラムに掲載されている情報の誤りによってお客様に損害が生じた場合においても、弊社は一切その責任を負いかねます。
 - 弊社製品の分解、解析、リバースエンジニアリング、改造、改変、翻案、複製などは堅くお断りします。
 - 弊社製品は、一般的な電子機器（事務機器、通信機器、計測機器、家電製品など）に使用されること（一般用途）、および本資料に個別に掲載または弊社が個別に指定する用途に使用されること（指定用途）を意図して設計、開発、製造されています。これら一般用途および指定用途以外の用途（特別な品質、信頼性が要求され、その誤動作や故障により生命・身体に危害を及ぼす恐れ、膨大な財産侵害を引き起こす恐れ、もしくは社会に深刻な影響を及ぼす恐れのある用途。以下、特定用途といえます）に使用されることを意図していません。お客様に置かれましては、弊社製品を一般用途および指定用途に使用されることを推奨いたします。もし特定用途で弊社製品のご使用およびご購入を希望される場合、弊社はお客様が弊社製品を使用されることへの商品性、適合性、安全性について、明示的・黙示的に関わらずいかなる保証を行うものではありません。お客様が特定用途での弊社製品の使用を希望される場合は、弊社営業窓口まで事前にご連絡の上、承諾を得てください。
- 【特定用途（例）】
- 宇宙機器（人工衛星・ロケットなど）/ 輸送車両並びにその制御機器（自動車・航空機・列車・船舶など）
医療機器 / 海底中継機器 / 発電所制御機器 / 防災・防犯装置 / 交通用機器 / 金融関連機器
- 上記と同等の信頼性を必要とする用途。詳細は、弊社営業窓口までお問い合わせください。
- 本資料に掲載されている弊社製品および当該技術を国内外の法令および規制により製造・使用・販売が禁止されている機器・システムに使用することはできません。また、弊社製品および当該技術を大量破壊兵器等の開発および軍事利用の目的その他軍事情途等に使用しないでください。弊社製品または当該技術を輸出または海外に提供する場合、「外国為替及び外国為替法」、「米国輸出管理規則（EAR）」、その他輸出関連法令を遵守し、係る法令の定めるところにより必要な手続きを行ってください。
 - お客様が本資料に掲載されている諸条件に反したことに起因して生じたいかなる損害（直接・間接を問わず）に関して、弊社は一切その責任を負いかねます。
 - お客様が弊社製品を第三者に譲渡、貸与などをしたことにより、損害が発生した場合、弊社は一切その責任を負いかねます。
 - 本資料についての詳細に関するお問合せ、その他お気付きの点などがありましたら、弊社営業窓口までご連絡ください。
 - 本資料に掲載されている会社名、商品名は、各社の商標または登録商標です。

Rev. j1.2, 2023. 4

©Seiko Epson Corporation 2024, All rights reserved.

セイコーエプソン株式会社

営業本部 MD営業部

東京 〒160-8801 東京都新宿区新宿 4-1-6 JR 新宿ミライナタワー

大阪 〒530-6122 大阪市北区中之島 3-3-23 中之島ダイビル 22F

エプソン半導体のご紹介

www.epson.jp/prod/semicon/

ドキュメントコード：414541100
2024年5月作成