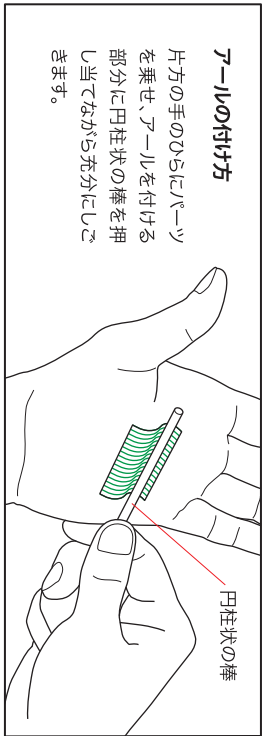


- 用意するもの
- はさみ ● カッターナイフ ● 定規 ● ピンセット ● つまようじ ● 工作用スワット
 - のり(合成ゴム系接着剤や、木工用接着剤)
 - 折りスジを付けるための道具(鉄筆や、インクの外れたボールペン)
 - 丸みを付けるための円柱棒(編み棒など)
 - 紙の切り口着色用塗料(アクリル絵の具や、サインペンなど)

- 作り方
1. パーツを切り取り線に沿って切り離します。
パーツリストを参考に切る線や折り目などを確認してください。
※パーツのカット面(紙の断面)は組み立て前に同色の絵の具やサインペンであらかじめ着色しておくとし上がりが美しくなります。
 2. -----山折り、-----谷折りの線に沿って折り目をつけます。
鉄筆やインクの切れたボールペンなど、先のとがったものでスジをつけておくときれいに折れます。印刷面にキズを付けたくないときは紙の裏側からスジを付けます。
※折るところはしっかりと折るのかボイントです。
 3. アール(丸み)をつける場所は、丸めたい部分の上に定規をあて、紙の端を持ち上げながら、定規をずらしてカーブさせる方法と、下図のように円柱状のものを芯にして巻きつけながらしていく方法などがあります。

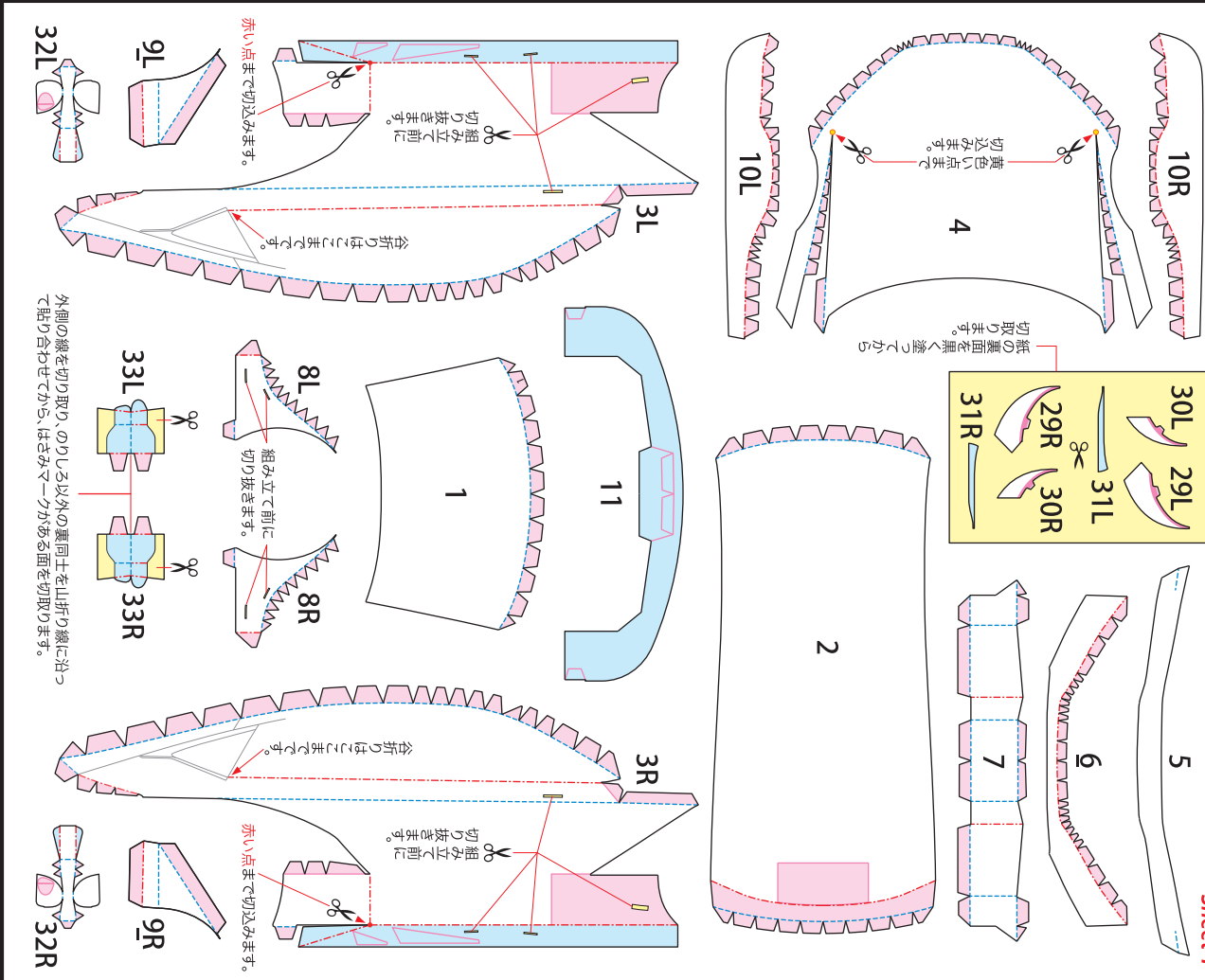
- 図の がアールをつける場所です。
4. 接着する前に組み立て図や完成写真をよく見て、どんな形になるのか仮組みをしてみます。同時にアールの付き具合も確認しましょう。
 5. 接着剤は、紙の余白を利用してへらを作る)や、つまようじなどを使ってうすく塗るときれいに仕上がります。
- 完成写真や組み立て図をよく見て、必ず の番号順に接着してください。
※基本的にパーツ番号の1から順に2,3,4...と組み立てていくのが約束です。
図中の は紙の裏側、各色の はのりをつける場所を表しています。
パーツNo.後ろの L/Rは運転席から見てLは左側、Rは右側を表しています。
※カッターナイフを使用する際は指など切らないよう充分ご注意ください。



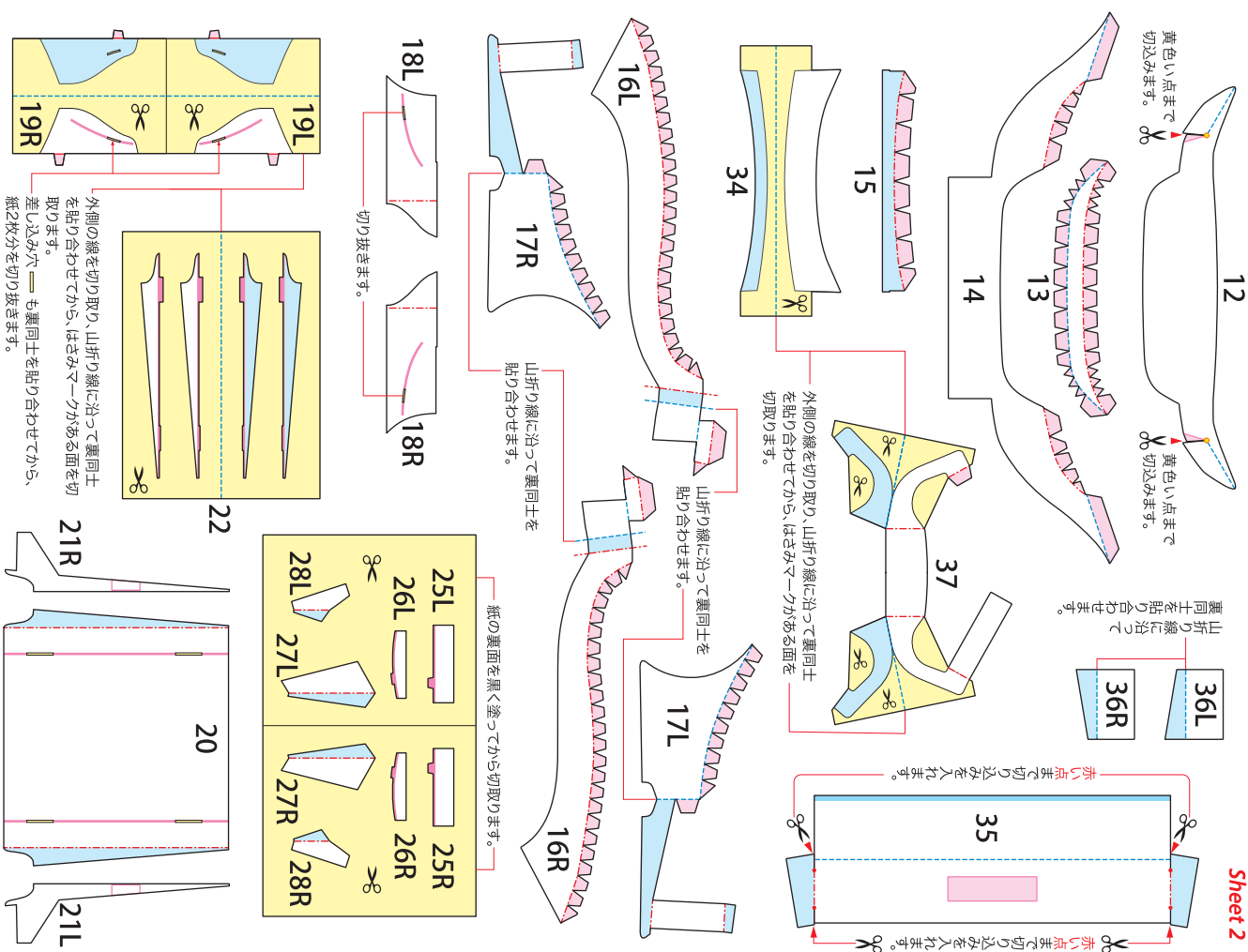
※ペーパークラフトをより美しく仕上げるためのコツや作り方はホームページ内の「ペーパークラフト入門」を参考にしてください。

- 切る線
- 山折り
- 谷折り
- のりしる
- 裏ののり
- 切り取る(不要部分)
- 切り込みを入れるところ
- 数字の後ろの L/R は運転席から見て Lは左側、Rは右側を表しています

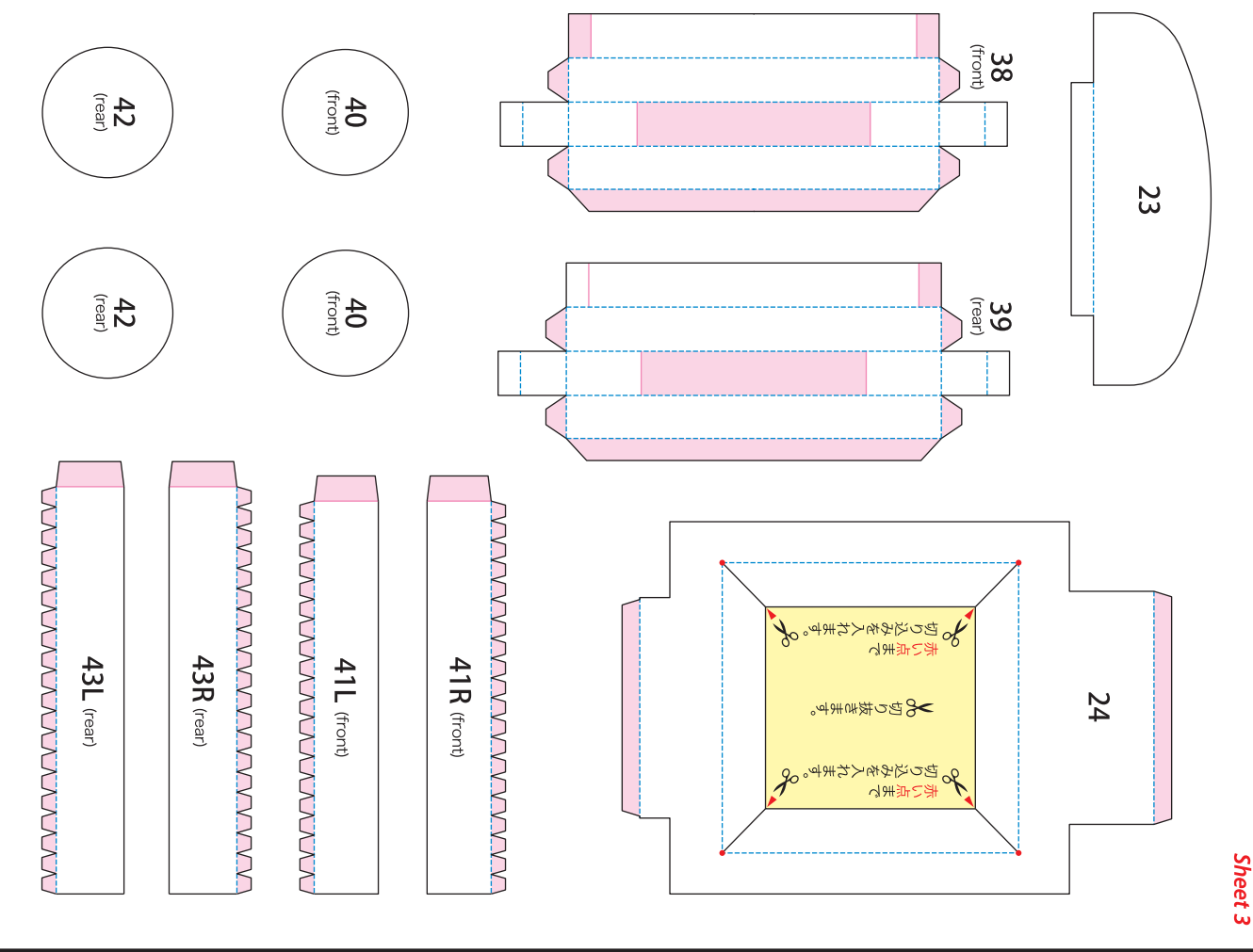
Sheet 1



Sheet 2

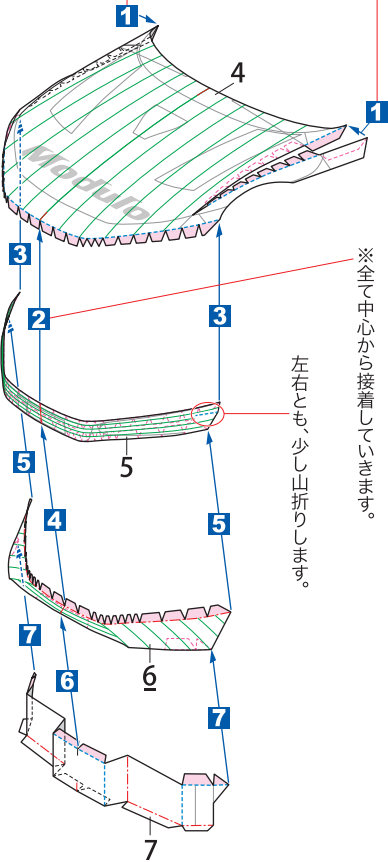


Sheet 3



充分なアールを付けてから、■の番号順に組み立てます。

左右とも、寄せて接着します。



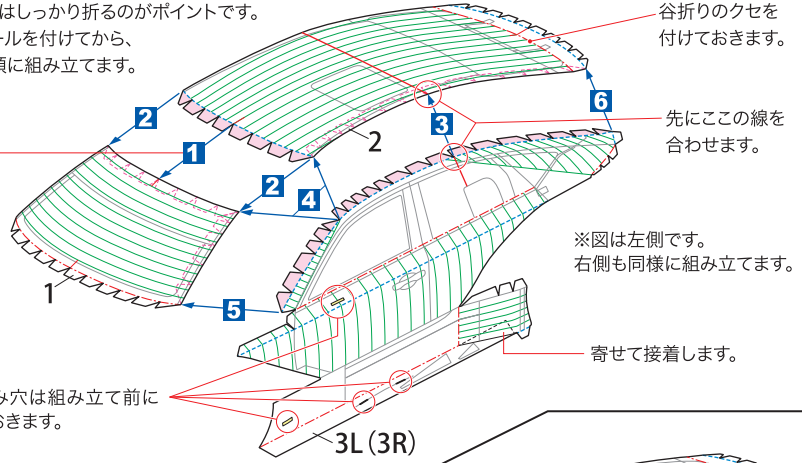
※全て中心から接着していきます。

左右とも、少し山折りします。

折るところはしっかり折るのがポイントです。充分なアールを付けてから、■の番号順に組み立てます。

先に中心を合わせます。

差し込み穴は組み立て前に開けておきます。



谷折りのクセを付けておきます。

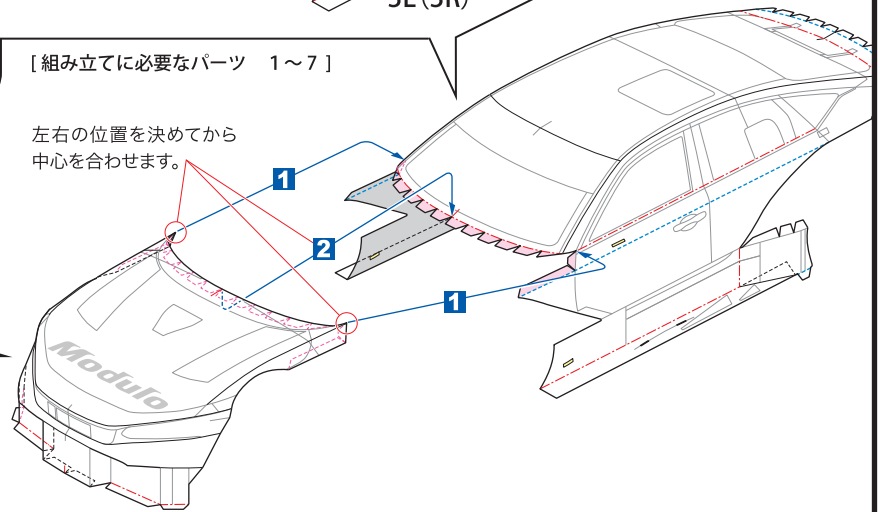
先にこの線を合わせます。

※図は左側です。右側も同様に組み立てます。

寄せて接着します。

1 [組み立てに必要なパーツ 1~7]

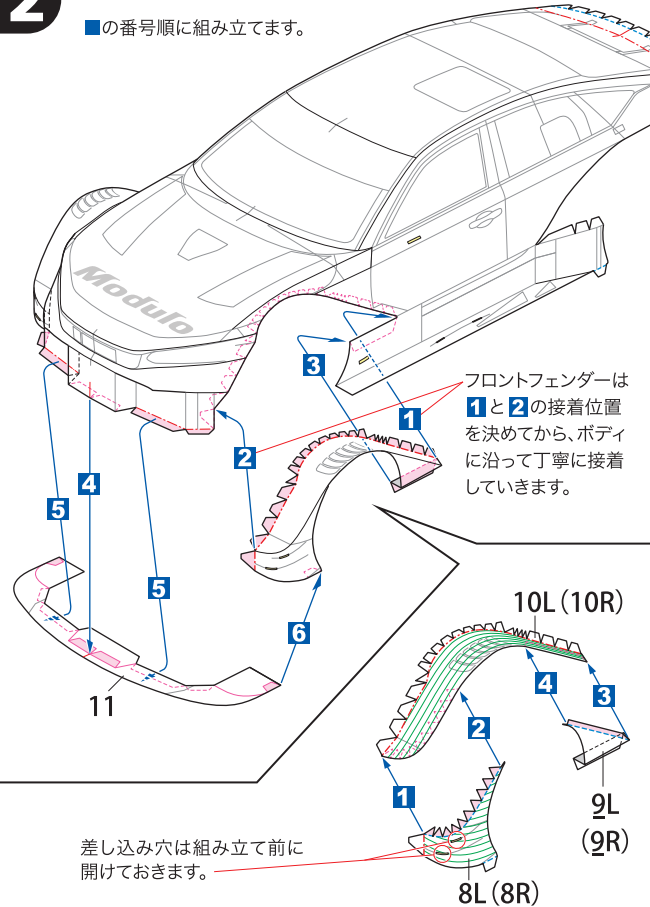
左右の位置を決めてから中心を合わせます。



2 [組み立てに必要なパーツ 8~11]

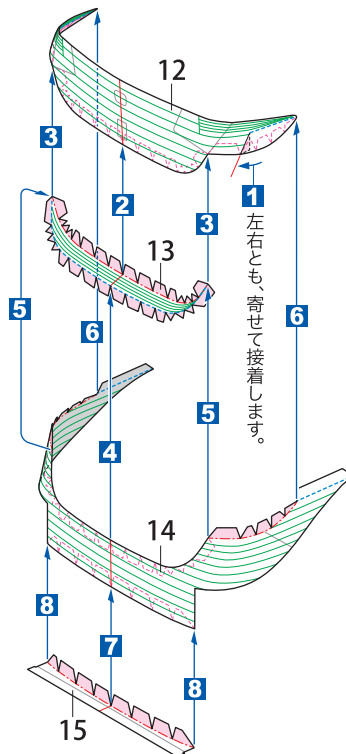
■の番号順に組み立てます。

フロントフェンダーは1と2の接着位置を決めてから、ボディに沿って丁寧に接着していきます。



差し込み穴は組み立て前に開けておきます。

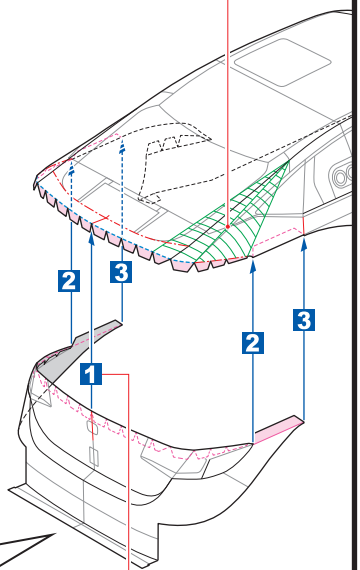
充分なアールを付けてから、■の番号順に組み立てます。※全て中心から接着していきます。



1 左右とも、寄せて接着します。

3 [組み立てに必要なパーツ 12~15]

左右とも、接着前にもう一度アールを整えてから接着します。

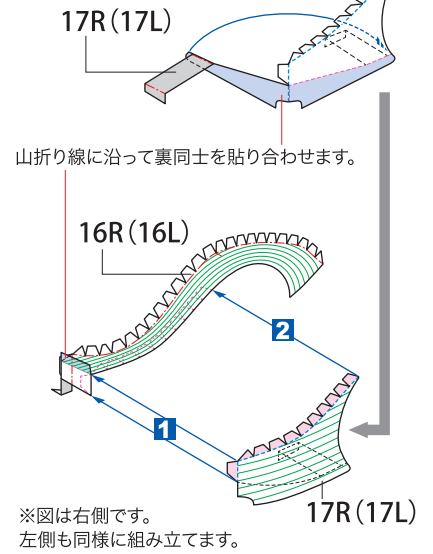
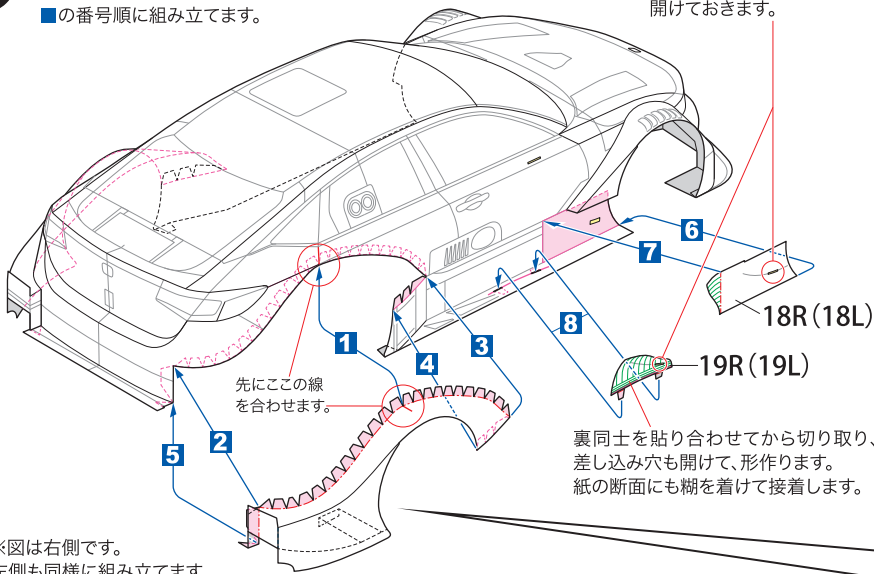


中心から順に接着していきます。

4 [組み立てに必要なパーツ 16~19]

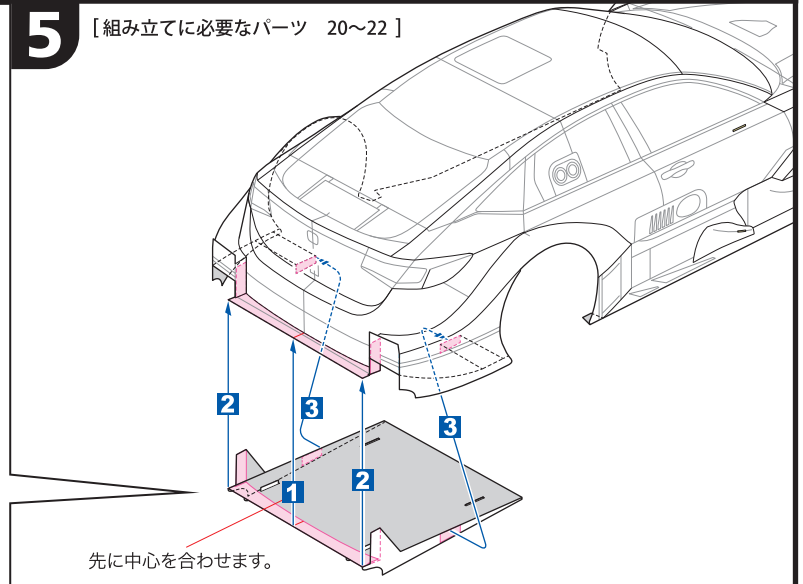
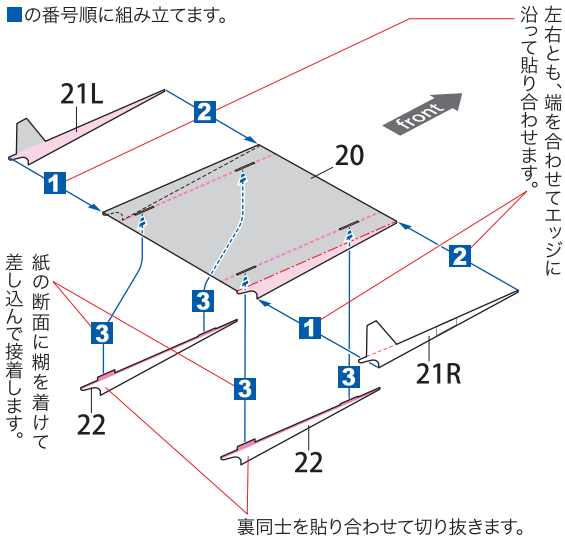
■の番号順に組み立てます。

差し込み穴は組み立て前に開けておきます。



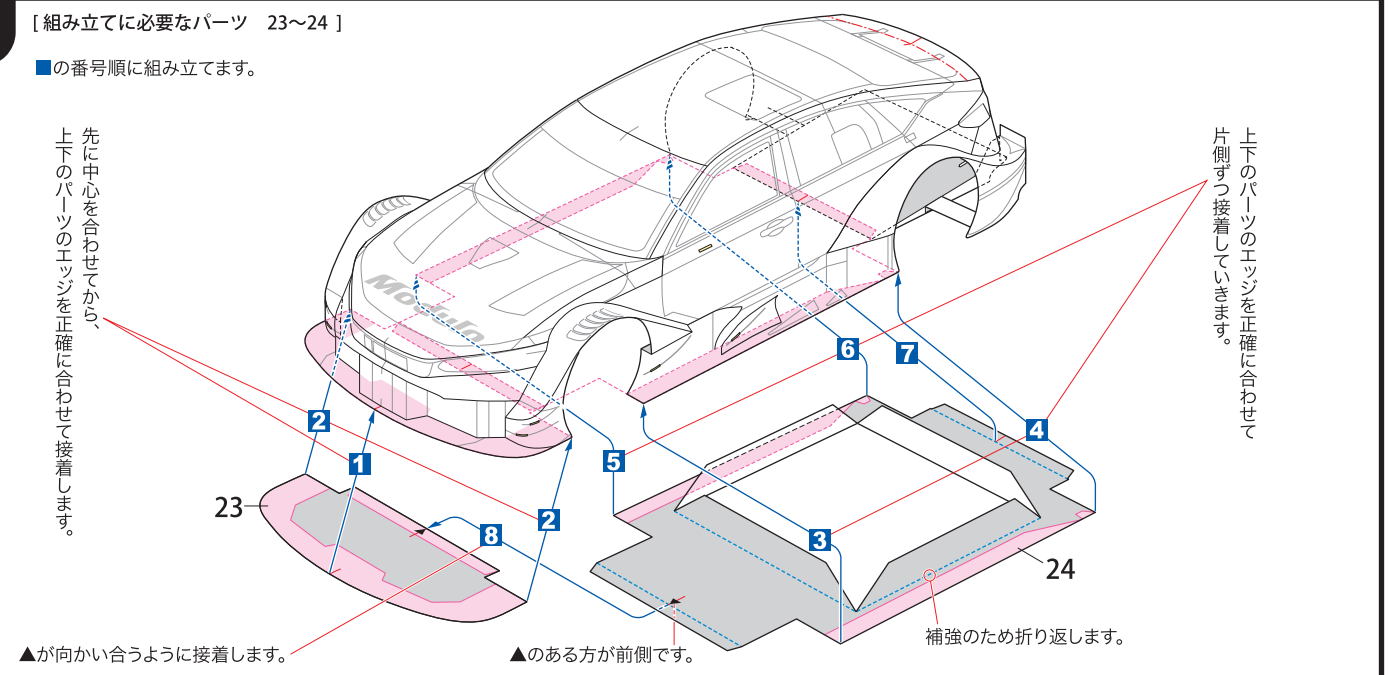
■の番号順に組み立てます。

5 [組み立てに必要なパーツ 20~22]



6 [組み立てに必要なパーツ 23~24]

■の番号順に組み立てます。



山折り線に沿って裏同士を貼り合わせます。左側も同様に作ります。

ウイングは、後ろ部分が跳ね上がるようにアールを付けて、エッジから2~3mmのところだけを接着します。

裏同士を貼り合わせて、はさみマークがある面を切取ってから組み立てます。

ロゴタイプを合わせて接着します。

7 [組み立てに必要なパーツ 25~37]

■の番号順に組み立てます。
左右とも裏同士を貼り合わせてから切り取り、形作ります。穴に差し込んで開いて接着します。

紙の断面で接着します。

ボディ形状に合わせて形を整えてから、紙の断面に糊を着けて、穴に差し込んで接着します。

紙の断面で接着します。

中心を合わせて接着します。

山折り線に沿って裏同士を貼り合わせてから、はさみマークがある面を切取ります。

充分なアールを付けて、■の番号順に接着していきます。右側も同様に作ります。

サイドミラー 32L (32R)

27,28の空力パーツを正面視した図です。図のようにアールを付けます。右側も同様に形作ります。

※左右とも25,26,27,28,29,30,31の裏側は接着前に黒く塗ります。

左右とも形を整えてから、紙の断面に糊を着けて差し込んで接着します。

8 [組み立てに必要なパーツ 38~43]

継ぎ目は真上になります。

フロントタイヤ右側 40,41R

フロント車軸(38)はタイヤハウスからくぐらせて、下面のガイド線を目安に位置を決めて接着します。

リヤタイヤ右側 42,43R

リヤ車軸(39)はタイヤハウスからくぐらせて、ディフューザー側面のガイド線を目安に位置を決めて接着します。

箱状に組み立てます。

箱状に組み立てます。

継ぎ目は真上になります。

リヤタイヤ左側 43L, 42

フロントタイヤ左側 41L, 40

※タイヤは車高やタイヤハウスとのすき間をよく見て、四輪がきちんと接地するように接着します。